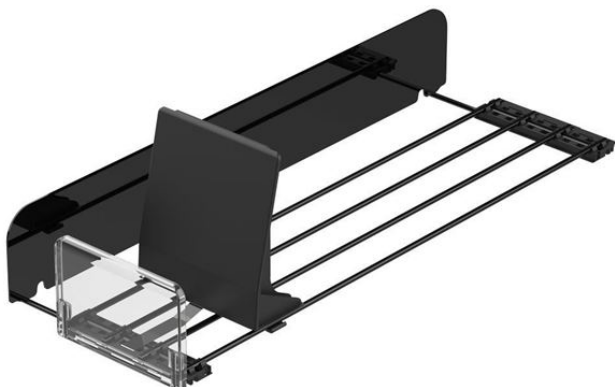


Product sheet:

**PROXI ON SHELF PLATE (módulo ancho / tope H.80 mm / empujador alto / fuerza media)**Armazón de alambre **ancho** con:

- 1 separador lateral telescópico en **chapa metálica**
- Alto tope transparente frontal H.80 mm
- Empujador alto H.130 mm con muelle de media fuerza (la variante de 580 mm con 2 muelles)

• **Recomendado para:** sopas, productos veganos, embutidos SA-FO, salchichas, salmón, pasta fresca, alimentos congelados, caramelos

**Family details**

<b>Code</b>	<b>P.</b>	<b>No. muelles</b>	<b>Fuerza</b>	<b>Color</b>	<b>Embalaje</b>
PRE550380F2	380 mm	1 muelle	Media	Negro	10 uds.
PRE550480F2	480 mm	1 muelle	Media	Negro	10 uds.
PRE550580F2	580 mm	2 muelles	Media	Negro	10 uds.

**Synco S.r.l.**

21046 GURONE DI MALNATE (VA) - Via G. Pastore, 30  
Tel. 0332/420.711 (10 linee ric. Autom.) Fax 0332/425.247  
e-mail: sales@syncospa.com

Codice Fiscale N. 03045040379  
Partita IVA N. 01207730126  
C.C.I.A.A. Varese N. 163413 R.E.A.  
Reg.Imp. Di Varese N. 03045040379  
Numero Mecc. VA010424

La società Synco S.r.l., in funzione della costante evoluzione dei propri prodotti, si riserva il diritto di modificare in qualsiasi momento e senza preavviso gli articoli esposti in questo catalogo. Le misure di alcuni prodotti potrebbero subire variazioni al fine di ottimizzare i processi produttivi. Utilizzate foto di repertorio. Quest'ultimo non costituisce documento contrattuale.