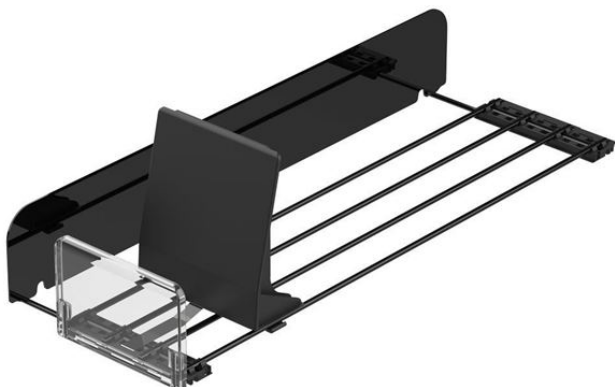


Product sheet:

PROXI ON SHELF PLATE módulo ancho / tope H.80 mm / empujador alto / fuerza baja)Armazón de alambre **ancho** con:

- 1 separador lateral telescópico en **chapa metálica**
- Alto tope transparente frontal H.80 mm
- Empujador alto H.130 mm con muelle de baja fuerza

- **Recomendado para:** envases frescos blandos o frágiles como bolsas de ensalada, espinacas, etc.

Family details

Code	P.	No. muelles	Fuerza	Color	Embalaje
PRE550380F1	380 mm	1 muelle	Baja	Negro	10 uds.
PRE550480F1	480 mm	1 muelle	Baja	Negro	10 uds.
PRE550580F1	580 mm	1 muelle	Baja	Negro	10 uds.

Synco S.r.l.

21046 GURONE DI MALNATE (VA) - Via G. Pastore, 30
Tel. 0332/420.711 (10 linee ric. Autom.) Fax 0332/425.247
e-mail: sales@syncospa.com

Codice Fiscale N. 03045040379
Partita IVA N. 01207730126
C.C.I.A.A. Varese N. 163413 R.E.A.
Reg.Imp. Di Varese N. 03045040379
Numero Mecc. VA010424

La società Synco S.r.l., in funzione della costante evoluzione dei propri prodotti, si riserva il diritto di modificare in qualsiasi momento e senza preavviso gli articoli esposti in questo catalogo. Le misure di alcuni prodotti potrebbero subire variazioni al fine di ottimizzare i processi produttivi. Utilizzate foto di repertorio. Quest'ultimo non costituisce documento contrattuale.