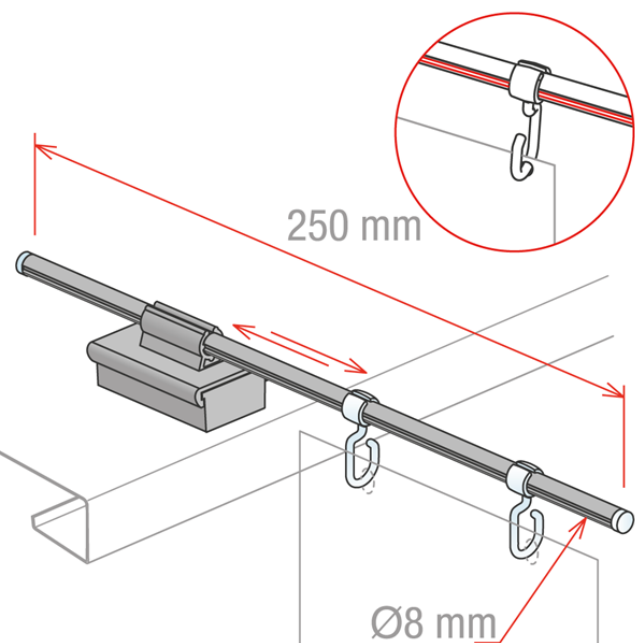


Product sheet:

## PESCANTE MAGNÉTICO - DE COLOCACIÓN SOBRE BALDA



- Pescante magnético telescópico
- Agarre fuerte (imán de núcleo de ferrita)
- De colocación sobre balda en metal

- Incluidos 2 ganchos ([cod. 915694](#))
- Las 2 ranuras en el tubo evitan la accidental rotación de los ganchos, pero se pueden girar fácilmente 180 ° para usar el soporte encima o debajo de la balda
- Color estándar: grigio

\* Orden mínimo: 100 uds

### Family details

Code	L.	Color base	Pesos de hasta	Embalaje	NB
841250	250 mm	Gris	300 gr	10 uds.	
841252	420 mm	Gris	150 gr	10 uds.	
841299	Hecho a la medida	==	==	10 uds.	*

#### Synco S.r.l.

21046 GURONE DI MALNATE (VA) - Via G. Pastore, 30  
 Tel. 0332/420.711 (10 linee ric. Autom.) Fax 0332/425.247  
 e-mail: [sales@syncospa.com](mailto:sales@syncospa.com)

Codice Fiscale N. 03045040379  
 Partita IVA N. 01207730126  
 C.C.I.A.A. Varese N. 163413 R.E.A.  
 Reg.Imp. Di Varese N. 03045040379  
 Numero Mecc. VA010424