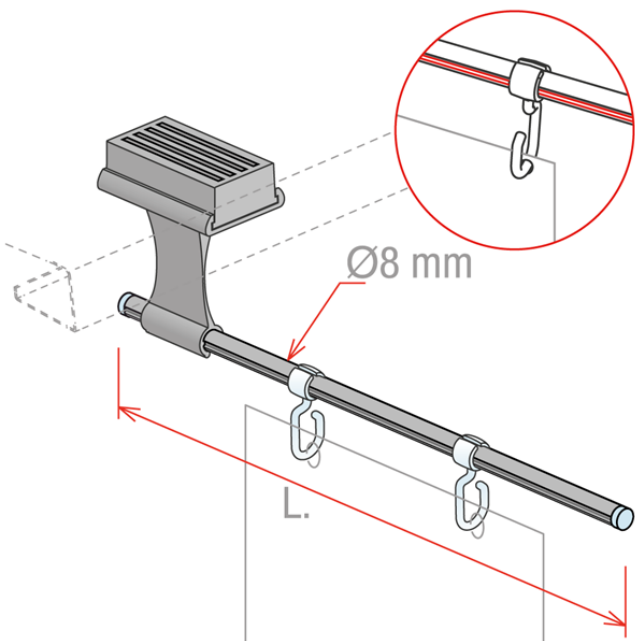


Product sheet:

SHOCK ABSORBER MAGNÉTICO



- Pescante magnético SHOCK ABSORBER: económico y absorber el impacto!
 - Su particular diseño permite un ligero movimiento suavizando cualquier golpe accidental
 - Agarre fuerte (imán de núcleo de ferrita)
 - Incluidos 2 ganchos ([cod. 915694](#))
 - Las 2 ranuras en el tubo evitan la accidental rotación de los ganchos, pero se pueden girar fácilmente 180 ° para usar el soporte encima o debajo de la balda
 - Color estándar: gris
- * Orden mínimo: 100 uds

Family details

Code	Soporte	L.	Color base	Pesos de hasta	Embalaje	NB
841260	Bajo la balda	250 mm	Gris	120 gr	10 uds.	
841260BK	Bajo la balda	250 mm	Negro	120 gr	10 uds.	
841262	Bajo la balda	420 mm	Gris	70 gr	10 uds.	
841299	==	Hecho a la medida	Hecho a medida	==	10 uds.	*
841299SR	Sobre la balda	Hecho a la medida	Hecho a medida	==	10 uds.	*

Synco S.r.l.

21046 GURONE DI MALNATE (VA) - Via G. Pastore, 30
Tel. 0332/420.711 (10 linee ric. Autom.) Fax 0332/425.247
e-mail: sales@syncospa.com

Codice Fiscale N. 03045040379
Partita IVA N. 01207730126
C.C.I.A.A. Varese N. 163413 R.E.A.
Reg.Imp. Di Varese N. 03045040379
Numero Mecc. VA010424

La società Synco S.r.l., in funzione della costante evoluzione dei propri prodotti, si riserva il diritto di modificare in qualsiasi momento e senza preavviso gli articoli esposti in questo catalogo. Le misure di alcuni prodotti potrebbero subire variazioni al fine di ottimizzare i processi produttivi. Utilizzate foto di repertorio. Quest'ultimo non costituisce documento contrattuale.