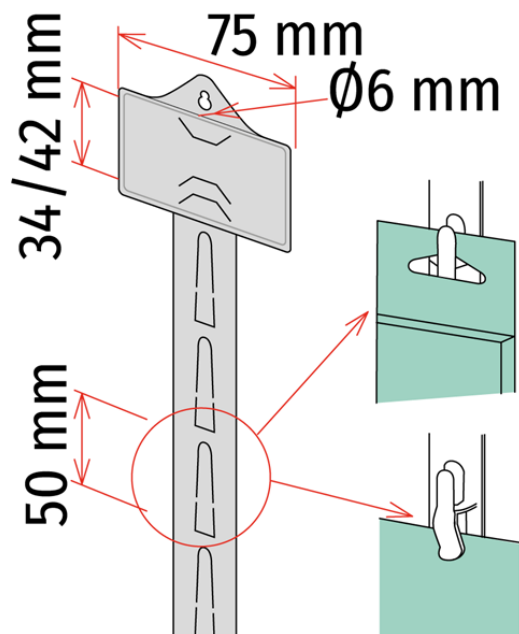


Product sheet:

TIRA "ECO" DE VENTA POR IMPULSO BLANCA - 2 funciones



- Los ganchos tienen una doble función:
 - para colgar cuando la confección tiene orificio en la **parte superior**
 - función de pinza para sujetar el producto en la **parte inferior**

Family details

Code 111652	Ojales 12	Longitud 670 mm	Embalaje 20 uds.
-----------------------	---------------------	---------------------------	----------------------------

Synco S.r.l.

21046 GURONE DI MALNATE (VA) - Via G. Pastore, 30
Tel. 0332/420.711 (10 linee ric. Autom.) Fax 0332/425.247
e-mail: sales@syncospa.com

Codice Fiscale N. 03045040379
Partita IVA N. 01207730126
C.C.I.A.A. Varese N. 163413 R.E.A.
Reg.Imp. Di Varese N. 03045040379
Numero Mecc. VA010424

La società Synco S.r.l., in funzione della costante evoluzione dei propri prodotti, si riserva il diritto di modificare in qualsiasi momento e senza preavviso gli articoli esposti in questo catalogo. Le misure di alcuni prodotti potrebbero subire variazioni al fine di ottimizzare i processi produttivi. Utilizzate foto di repertorio. Quest'ultimo non costituisce documento contrattuale.