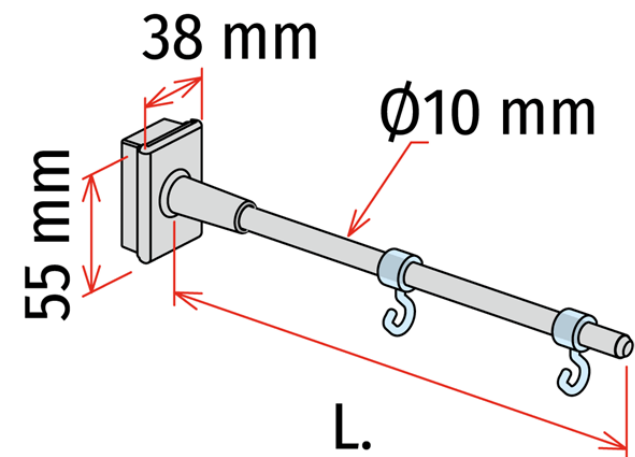


Product sheet:

POTENCE MAGNETIC SLIM



• Tige fixe en plastique Ø10 mm

* Commande minimale : 100 pcs

Family details

Code	L.	Couleur	Conditionnement	NB
841286	250 mm	Gris	10 pcs	
841299	Taille spéciale	Gris	10 pcs	*

Synco S.r.l.

21046 GURONE DI MALNATE (VA) - Via G. Pastore, 30
 Tel. 0332/420.711 (10 linee ric. Autom.) Fax 0332/425.247
 e-mail: sales@syncospa.com

Codice Fiscale N. 03045040379
 Partita IVA N. 01207730126
 C.C.I.A.A. Varese N. 163413 R.E.A.
 Reg.Imp. Di Varese N. 03045040379
 Numero Mecc. VA010424