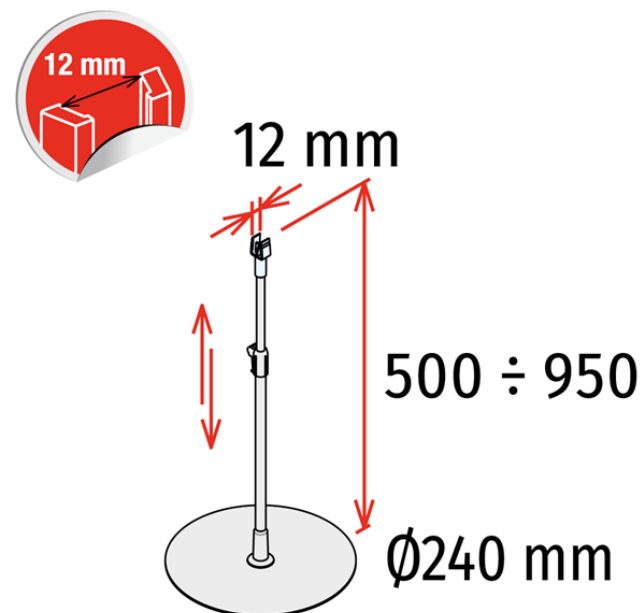


Product sheet:

STAND AVEC TIGE "SILVER" EXTENSIBLE ET DOUBLE CONVERTISSEUR

- Tige en aluminium télescopique de 500 à 950 mm
- Base ronde Ø240 mm (en métal peint RAL9006)
- Avec double convertisseur de 12 mm

Family details

Code	Base	Extension	Trâneau	Conditionnement	Couleur
774030BAS	Ø240 mm	De 500 à 950 mm	12 mm	20 pcs	Gris RAL9006

Synco S.r.l.

21046 GURONE DI MALNATE (VA) - Via G. Pastore, 30
Tel. 0332/420.711 (10 linee ric. Autom.) Fax 0332/425.247
e-mail: sales@syncospa.com

Codice Fiscale N. 03045040379
Partita IVA N. 01207730126
C.C.I.A.A. Varese N. 163413 R.E.A.
Reg.Imp. Di Varese N. 03045040379
Numero Mecc. VA010424

La società Synco S.r.l., in funzione della costante evoluzione dei propri prodotti, si riserva il diritto di modificare in qualsiasi momento e senza preavviso gli articoli esposti in questo catalogo. Le misure di alcuni prodotti potrebbero subire variazioni al fine di ottimizzare i processi produttivi. Utilizzate foto di repertorio. Quest'ultimo non costituisce documento contrattuale.