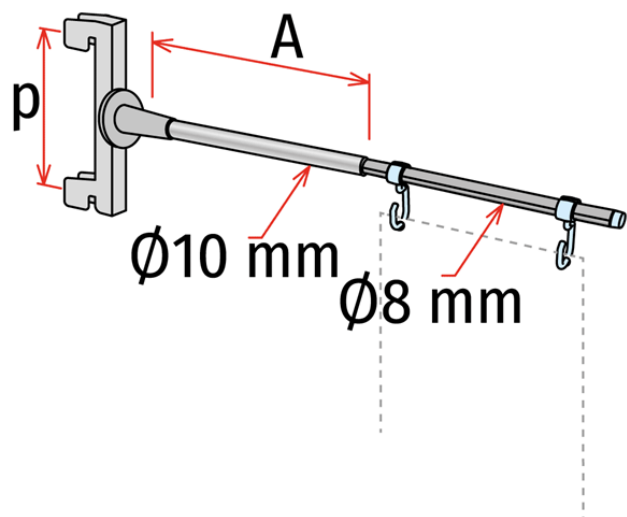


Product sheet:

## POTENCE TÉLESCOPIQUE POUR MONTANTS D'ÉTAGÈRES



- Avec fixation à la colonne de l'étagère (rack)
- Télescopique
- Standard pour un pas de 25 ou 36 mm

- Avec 2 crochets (Code 915694)
- Couleur standard : gris

\* Commande minimale : 100 pcs

### Family details

Code	étape	Extensible	Couleur	Pour des poids jusqu'à	Conditionnement NB
841239	25 mm	De 350 à 550 mm	Gris	500 gr	10 pcs
841243	36 mm	De 350 à 550 mm	Gris	500 gr	10 pcs
841241	25 mm	De 540 à 900 mm	Gris	500 gr	10 pcs
841245	36 mm	De 540 à 900 mm	Gris	500 gr	10 pcs
841299	Esecuzione speciale	Exécution spéciale	==	==	10 pcs *

#### Synco S.r.l.

21046 GURONE DI MALNATE (VA) - Via G. Pastore, 30  
 Tel. 0332/420.711 (10 linee ric. Autom.) Fax 0332/425.247  
 e-mail: sales@syncospa.com

Codice Fiscale N. 03045040379  
 Partita IVA N. 01207730126  
 C.C.I.A.A. Varese N. 163413 R.E.A.  
 Reg.Imp. Di Varese N. 03045040379  
 Numero Mecc. VA010424

La società Synco S.r.l., in funzione della costante evoluzione dei propri prodotti, si riserva il diritto di modificare in qualsiasi momento e senza preavviso gli articoli esposti in questo catalogo. Le misure di alcuni prodotti potrebbero subire variazioni al fine di ottimizzare i processi produttivi. Utilizzate foto di repertorio. Quest'ultimo non costituisce documento contrattuale.