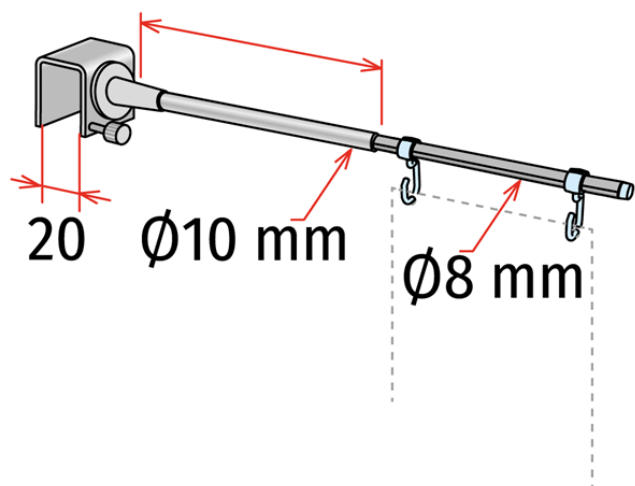


Product sheet:

POTENCE TELESCOPIQUE POUR BARRE DE CHARGE



- Pour utilisation sur des barres de CHARGE de 15 à 20 mm de large
- Télescopique
- Avec vis de réglage et de fixation
- Avec 2 crochets (Code 915694)
- Couleur standard : gris
- * Commande minimale : 100 pcs

Family details

Code	Extensible	Aste fixe de	Couleur	Pour des poids jusqu'à	Conditionnement NB
841229	De 350 à 550 mm	290 mm	Gris	500 gr	10 pcs
841230	De 540 à 900 mm	480 mm	Gris	500 gr	10 pcs
841299	Exécution spéciale	Esecuzione speciale	==	==	10 pcs *

Synco S.r.l.

21046 GURONE DI MALNATE (VA) - Via G. Pastore, 30
 Tel. 0332/420.711 (10 linee ric. Autom.) Fax 0332/425.247
 e-mail: sales@syncospa.com

Codice Fiscale N. 03045040379
 Partita IVA N. 01207730126
 C.C.I.A.A. Varese N. 163413 R.E.A.
 Reg.Imp. Di Varese N. 03045040379
 Numero Mecc. VA010424