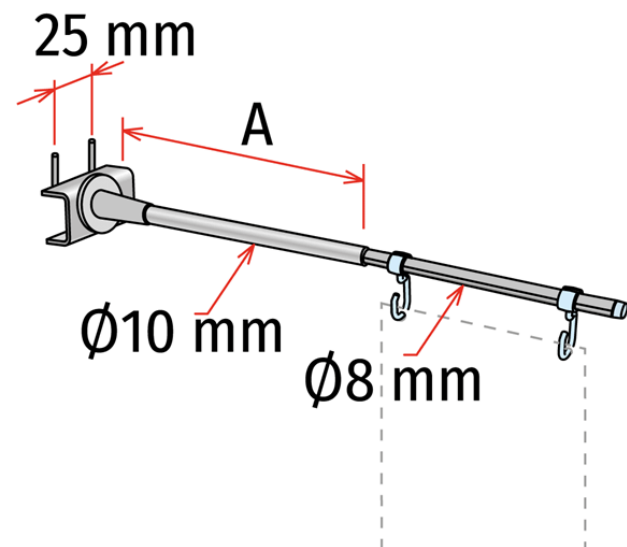


Product sheet:

POTENCE TÉLESCOPIQUE POUR FOND PERFORÉ



- Pour une utilisation sur fond perforés au pas standard de 25 mm
 - Télescopique
 - Avec 2 crochets (Code 915694)
 - Couleur standard : gris

* Commande minimale : 100 pcs

Family details

Code	Extensible	Aste fixe de	Couleur	Pour des poids jusqu'à	Conditionnement NB
841209	De 350 à 550 mm	290 mm	Gris	500 gr	10 pcs
841210	De 540 à 900 mm	480 mm	Gris	500 gr	10 pcs
841299	Exécution spéciale	Esecuzione speciale	==	==	10 pcs *

Synco S.r.l.

21046 GURONE DI MALNATE (VA) - Via G. Pastore, 30
 Tel. 0332/420.711 (10 linee ric. Autom.) Fax 0332/425.247
 e-mail: sales@syncospa.com

Codice Fiscale N. 03045040379
 Partita IVA N. 01207730126
 C.C.I.A.A. Varese N. 163413 R.E.A.
 Reg.Imp. Di Varese N. 03045040379
 Numero Mecc. VA010424

La società Synco S.r.l., in funzione della costante evoluzione dei propri prodotti, si riserva il diritto di modificare in qualsiasi momento e senza preavviso gli articoli esposti in questo catalogo. Le misure di alcuni prodotti potrebbero subire variazioni al fine di ottimizzare i processi produttivi. Utilizzate foto di repertorio. Quest'ultimo non costituisce documento contrattuale.