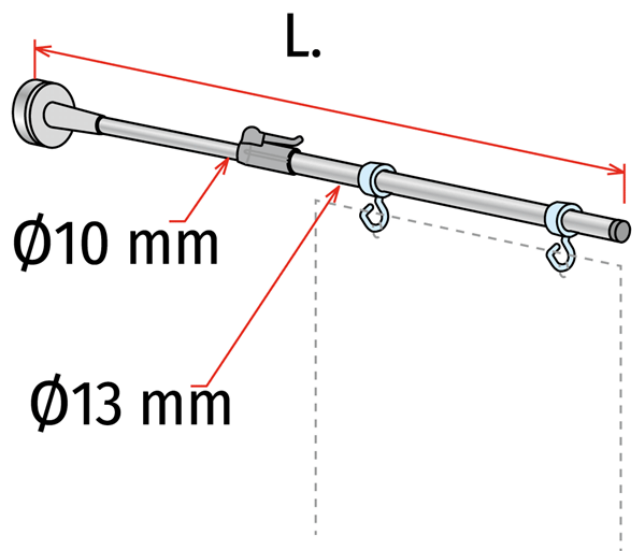


Product sheet:

TÉLESCOPIQUE MAGNÉTIQUE - FIXATION VERTICALE



- Porte-bannière télescopique pour murs métalliques
- Applicable sur les barres de force, les poteaux de crémaillère, etc.

- 2 crochets inclus (code 723054)
- Couleur standard: gris

* Commande minimale : 100 pcs

Family details

Code	Extensible	Force du magnète	Couleur	Pour des poids jusqu'à	Conditionnement NB
841029	De 380 à 630 mm	32 kg	Gris	170 gr	10 pcs
841040	De 380 à 630 mm	40 kg	Gris	220 gr	10 pcs
841041	De 420 à 700 mm	40 kg	Gris	170 gr	10 pcs
841299	Exécution spéciale	Exécution spéciale ==	==	==	10 pcs *

Synco S.r.l.

21046 GURONE DI MALNATE (VA) - Via G. Pastore, 30
 Tel. 0332/420.711 (10 linee ric. Autom.) Fax 0332/425.247
 e-mail: sales@syncospa.com

Codice Fiscale N. 03045040379
 Partita IVA N. 01207730126
 C.C.I.A.A. Varese N. 163413 R.E.A.
 Reg.Imp. Di Varese N. 03045040379
 Numero Mecc. VA010424