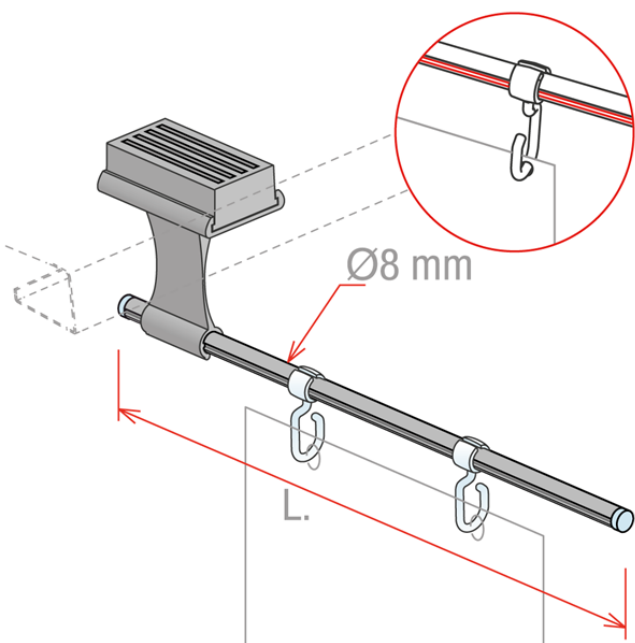


Product sheet:

SHOCK ABSORBER MAGNETIQUE



- Potence magnétique ABSORBEUR DE CHOCS : économique et absorbeur de chocs !
 - Sa conception spéciale permet de tordre le support et d'absorber les petits chocs accidentels.
 - Grande adhérence (aimant en ferrite à haute résistance)
 - Avec 2 crochets (cod. 915694)
 - Les 2 rainures sur le tube empêchent la rotation accidentelle des crochets, mais ils peuvent facilement être tournés à 180° pour l'utilisation du porte-bannière au-dessus ou au-dessous de l'étagère.
 - Couleur standard : gris
- * Commande minimale : 100 pcs

Family details

Code	Attaque	L.	Couleur base	Pour des poids jusqu'à	Conditionnement NB
841260	Sous l'étagère	250 mm	Gris	120 gr	10 pcs
841260BK	Sous l'étagère	250 mm	Noir	120 gr	10 pcs
841262	Sous l'étagère	420 mm	Gris	70 gr	10 pcs
841299	==	Taille spéciale	Exécution spéciale	==	10 pcs *
841299SR	Au-dessus de l'étagère	Taille spéciale	Exécution spéciale	==	10 pcs *

Synco S.r.l.

21046 GURONE DI MALNATE (VA) - Via G. Pastore, 30
Tel. 0332/420.711 (10 linee ric. Autom.) Fax 0332/425.247
e-mail: sales@syncospa.com

Codice Fiscale N. 03045040379
Partita IVA N. 01207730126
C.C.I.A.A. Varese N. 163413 R.E.A.
Reg.Imp. Di Varese N. 03045040379
Numero Mecc. VA010424

La società Synco S.r.l., in funzione della costante evoluzione dei propri prodotti, si riserva il diritto di modificare in qualsiasi momento e senza preavviso gli articoli esposti in questo catalogo. Le misure di alcuni prodotti potrebbero subire variazioni al fine di ottimizzare i processi produttivi. Utilizzate foto di repertorio. Quest'ultimo non costituisce documento contrattuale.