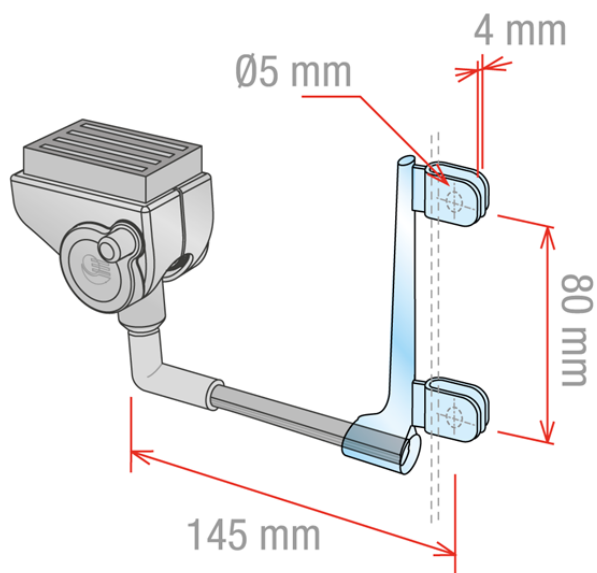


Product sheet:

SWING III avec bouchon de drapeau



- Potence SWING avec support d'arrêt
- Pour insérer, via 2 trous, des bannières jusqu'à 4 mm d'épaisseur
- Utile pour afficher la communication à la hauteur souhaitée
- Standard : couleur grise, avec support d'arrêt transparent

* Commande minimale : 100 pcs

Family details

Code	L.	Couleur base	Pour des poids jusqu'à	Conditionnement	NB
841208CLIP	145 mm	Gris	300 gr	10 pcs	
841299	Taille spéciale	==	==	10 pcs	*

Synco S.r.l.

21046 GURONE DI MALNATE (VA) - Via G. Pastore, 30
 Tel. 0332/420.711 (10 linee ric. Autom.) Fax 0332/425.247
 e-mail: sales@syncospa.com

Codice Fiscale N. 03045040379
 Partita IVA N. 01207730126
 C.C.I.A.A. Varese N. 163413 R.E.A.
 Reg.Imp. Di Varese N. 03045040379
 Numero Mecc. VA010424

La società Synco S.r.l., in funzione della costante evoluzione dei propri prodotti, si riserva il diritto di modificare in qualsiasi momento e senza preavviso gli articoli esposti in questo catalogo. Le misure di alcuni prodotti potrebbero subire variazioni al fine di ottimizzare i processi produttivi. Utilizzate foto di repertorio. Quest'ultimo non costituisce documento contrattuale.