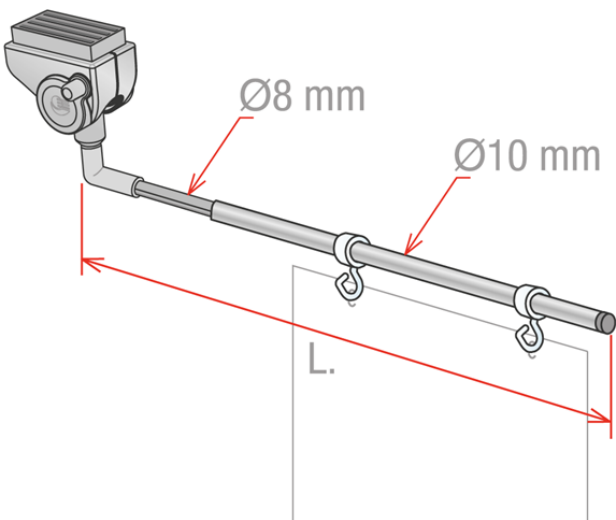


Product sheet:

SWING III MAGNÉTIQUE TÉLESCOPIQUE BASCULANT



- Potence télescopique SWING : ergonomique, esthétique et polyvalent
- Le seul à être inclinable (en cas de choc, il revient en position)
- Angle réglable (pour les étagères inclinées)
- Grande adhérence (aimant en ferrite à haute résistance)
- Pour un positionnement sous l'étagère, au-dessus de l'étagère et sur le mur
- Avec 2 crochets (Code 723002)
- Standard : couleur grise, extensible de 250 à 420 mm
- * Commande minimale : 100 pcs

Family details

Code	Extension	Couleur base	Pour des poids jusqu'à	Conditionnement	NB
841212	De 250 à 460 mm	Gris	120 gr	10 pcs	
841299	Spécification d'exécution	==	==	10 pcs	*

Synco S.r.l.

21046 GURONE DI MALNATE (VA) - Via G. Pastore, 30
 Tel. 0332/420.711 (10 linee ric. Autom.) Fax 0332/425.247
 e-mail: sales@syncospa.com

Codice Fiscale N. 03045040379
 Partita IVA N. 01207730126
 C.C.I.A.A. Varese N. 163413 R.E.A.
 Reg.Imp. Di Varese N. 03045040379
 Numero Mecc. VA010424

La società Synco S.r.l., in funzione della costante evoluzione dei propri prodotti, si riserva il diritto di modificare in qualsiasi momento e senza preavviso gli articoli esposti in questo catalogo. Le misure di alcuni prodotti potrebbero subire variazioni al fine di ottimizzare i processi produttivi. Utilizzate foto di repertorio. Quest'ultimo non costituisce documento contrattuale.