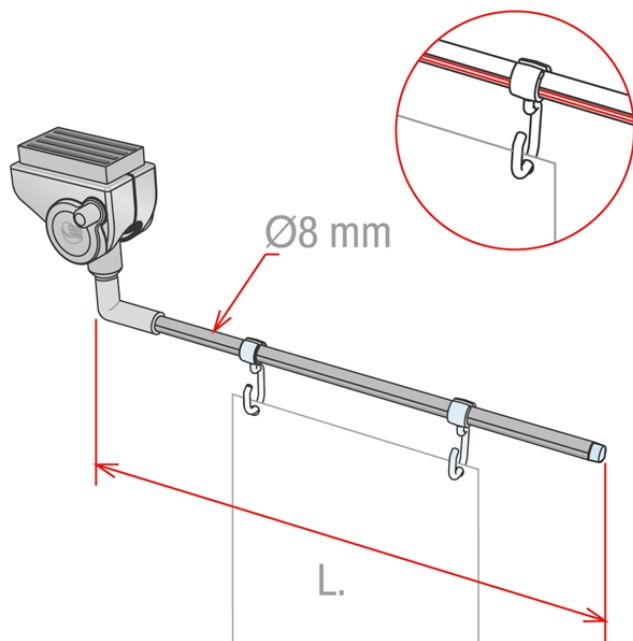


Product sheet:

SWING III INCLINAISON MAGNÉTIQUE



- Le potence SWING est ergonomique, esthétique et polyvalent ;
 - Le seul à être inclinable (en cas de choc, il revient en position) ;
 - Angle réglable (pour les étagères inclinées) ;
 - Grande adhérence (aimant en ferrite à haute résistance)
- Pour un positionnement sous, au-dessus de l'étagère et sur le mur
 - Incluant 2 crochets (Code 915694)
 - Les 2 rainures sur le tube empêchent la rotation accidentelle des crochets
 - Couleur standard : gris et noir
- * Commande minimale : 100 pcs

Family details

Code	L.	Couleur base	Pour des poids jusqu'à	Conditionnement	NB
841208	260 mm	Gris	250 gr	10 pcs	
841208BK	260 mm	Noir	250 gr	10 pcs	
841211	430 mm	Gris	120 gr	10 pcs	
841299	Taille spéciale	Exécution spéciale	==	10 pcs	*

Synco S.r.l.

21046 GURONE DI MALNATE (VA) - Via G. Pastore, 30
 Tel. 0332/420.711 (10 linee ric. Autom.) Fax 0332/425.247
 e-mail: sales@syncospa.com

Codice Fiscale N. 03045040379
 Partita IVA N. 01207730126
 C.C.I.A.A. Varese N. 163413 R.E.A.
 Reg.Imp. Di Varese N. 03045040379
 Numero Mecc. VA010424

La società Synco S.r.l., in funzione della costante evoluzione dei propri prodotti, si riserva il diritto di modificare in qualsiasi momento e senza preavviso gli articoli esposti in questo catalogo. Le misure di alcuni prodotti potrebbero subire variazioni al fine di ottimizzare i processi produttivi. Utilizzate foto di repertorio. Quest'ultimo non costituisce documento contrattuale.