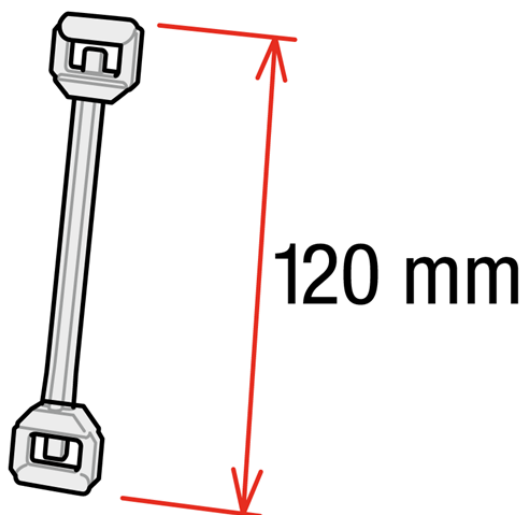


Product sheet:

HINGE CONNECTING UNIT (120 mm)

- Colour: black, white, transparent

Family details

Code	H.	Colour	Pack
744006	120 mm	White	20 pcs
744031	120 mm	Black	20 pcs
744015	120 mm	Transparent	20 pcs

Synco S.r.l.

21046 GURONE DI MALNATE (VA) - Via G. Pastore, 30
Tel. 0332/420.711 (10 linee ric. Autom.) Fax 0332/425.247
e-mail: sales@syncospa.com

Codice Fiscale N. 03045040379
Partita IVA N. 01207730126
C.C.I.A.A. Varese N. 163413 R.E.A.
Reg.Imp. Di Varese N. 03045040379
Numero Mecc. VA010424