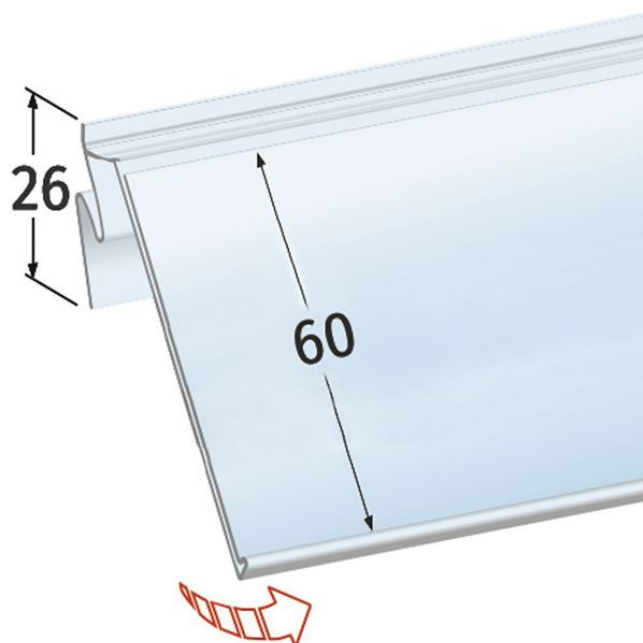


Product sheet:

ARNEG SHELF FLIP-UP DATASTRIP - LABEL H.MAX 60 MM (without finger)



- Flip-up datastrip, for labels H.max 60 mm, without finger
- Rear size: 26 mm
- For **Arneg** shelf
- * Minimum order: 3.000 m

Family details

Code	H. rear flap	Label H.max	Colour	Length	Pack	NB
DS06960CTR1245	26 mm	60 mm	Transparent	1245 mm	50 pcs	*

Synco S.r.l.

21046 GURONE DI MALNATE (VA) - Via G. Pastore, 30
 Tel. 0332/420.711 (10 linee ric. Autom.) Fax 0332/425.247
 e-mail: sales@syncospa.com

Codice Fiscale N. 03045040379
 Partita IVA N. 01207730126
 C.C.I.A.A. Varese N. 163413 R.E.A.
 Reg.Imp. Di Varese N. 03045040379
 Numero Mecc. VA010424

La società Synco S.r.l., in funzione della costante evoluzione dei propri prodotti, si riserva il diritto di modificare in qualsiasi momento e senza preavviso gli articoli esposti in questo catalogo. Le misure di alcuni prodotti potrebbero subire variazioni al fine di ottimizzare i processi produttivi. Utilizzate foto di repertorio. Quest'ultimo non costituisce documento contrattuale.