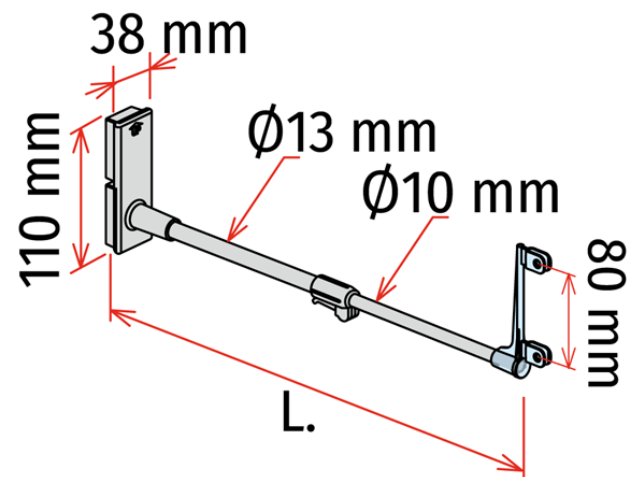


Scheda prodotto:

**PORTA BANNER TELESCOPICO - con porta stop**

- Porta stop a 2 fori con base magnetica doppia
- Tubi in alluminio, per messaggi di spessore fino a 4 mm
- Adatto per attacco allo schienale dello scaffale.

\* Minimo ordine: 100 pz

**Dettagli famiglia**

Codice	L.	Colore	Conf.	NB
841274PG	Da 510 a 780 mm	Grigio	10 pz	
841299	Esecuzione speciale	Grigio	10 pz	*

**Synco S.r.l.**

21046 GURONE DI MALNATE (VA) - Via G. Pastore, 30  
Tel. 0332/420.711 (10 linee ric. Autom.) Fax 0332/425.247  
e-mail: sales@syncospa.com

Codice Fiscale N. 03045040379  
Partita IVA N. 01207730126  
C.C.I.A.A. Varese N. 163413 R.E.A.  
Reg.Imp. Di Varese N. 03045040379  
Numero Mecc. VA010424

La società Synco S.r.l., in funzione della costante evoluzione dei propri prodotti, si riserva il diritto di modificare in qualsiasi momento e senza preavviso gli articoli esposti in questo catalogo. Le misure di alcuni prodotti potrebbero subire variazioni al fine di ottimizzare i processi produttivi. Utilizzate foto di repertorio. Quest'ultimo non costituisce documento contrattuale.