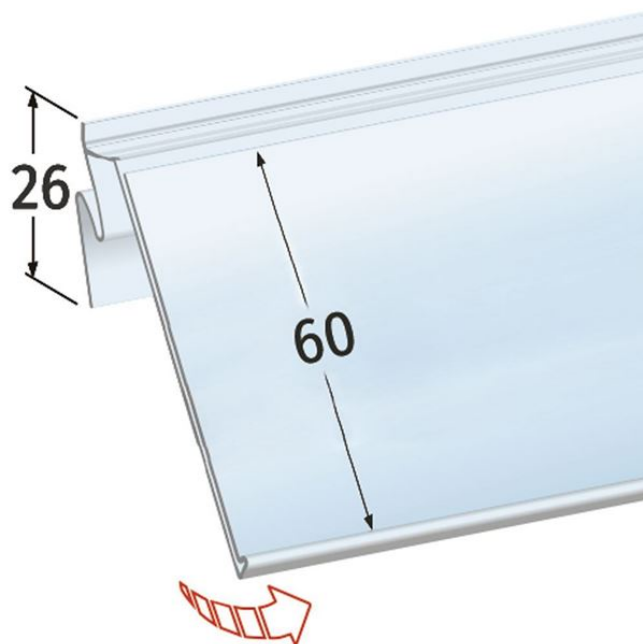


Scheda prodotto:

**PORTAPREZZO BASCULANTE PER RIPIANO ARNEG - ETICHETTA H.MAX 60 MM
(senza unghia)**

- Portaprezzi basculante, per etichette H.max 60 mm, senza unghia
 - Aletta posteriore H. 26 mm
 - Profilo per ripiani **Arneg**
- * Minimo ordine: 3.000 m

Dettagli famiglia

Codice	H. aletta posteriore	Etichetta H.max	Colore	Lunghezza	Conf. NB
DS06960CTR1245	26 mm	60 mm	Trasparente	1245 mm	50 pz *

Synco S.r.l.

21046 GURONE DI MALNATE (VA) - Via G. Pastore, 30
Tel. 0332/420.711 (10 linee ric. Autom.) Fax 0332/425.247
e-mail: sales@syncospa.com

Codice Fiscale N. 03045040379
Partita IVA N. 01207730126
C.C.I.A.A. Varese N. 163413 R.E.A.
Reg.Imp. Di Varese N. 03045040379
Numero Mecc. VA010424

La società Synco S.r.l., in funzione della costante evoluzione dei propri prodotti, si riserva il diritto di modificare in qualsiasi momento e senza preavviso gli articoli esposti in questo catalogo. Le misure di alcuni prodotti potrebbero subire variazioni al fine di ottimizzare i processi produttivi. Utilizzate foto di repertorio. Quest'ultimo non costituisce documento contrattuale.