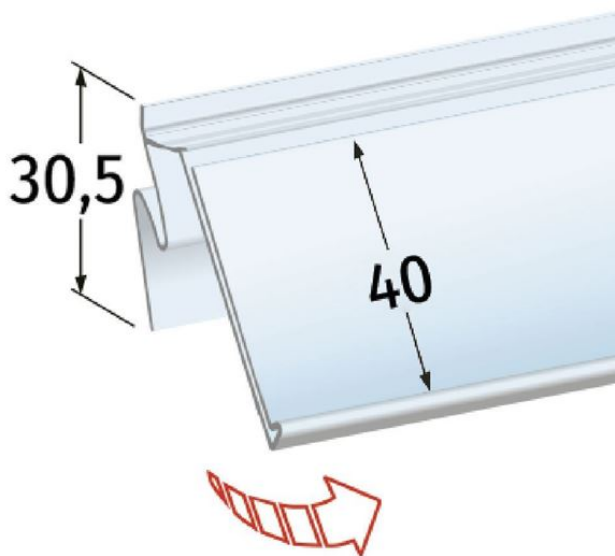


Scheda prodotto:

**PORTAPREZZO BASCULANTE PER RIPIANO CEFLA MONOBLOCCO - ETICHETTA
H.MAX 40 MM**

- Profilo basculante universale con aletta posteriore sagomata H. 30,5 mm
 - Portaprezzi per etichette H.max 40 mm, senza unghia
 - Lunghezza a richiesta
 - Profilo per ripiani **Cefla monoblocco**
- * Minimo ordine: 3.000 m

Dettagli famiglia

Codice	Etichetta H.max	H. aletta posteriore	Colore	Conf.	NB
DS06940FTR	40 mm	30,5 mm	Trasparente	75 pz	*

Synco S.r.l.

21046 GURONE DI MALNATE (VA) - Via G. Pastore, 30
Tel. 0332/420.711 (10 linee ric. Autom.) Fax 0332/425.247
e-mail: sales@syncospa.com

Codice Fiscale N. 03045040379
Partita IVA N. 01207730126
C.C.I.A.A. Varese N. 163413 R.E.A.
Reg.Imp. Di Varese N. 03045040379
Numero Mecc. VA010424