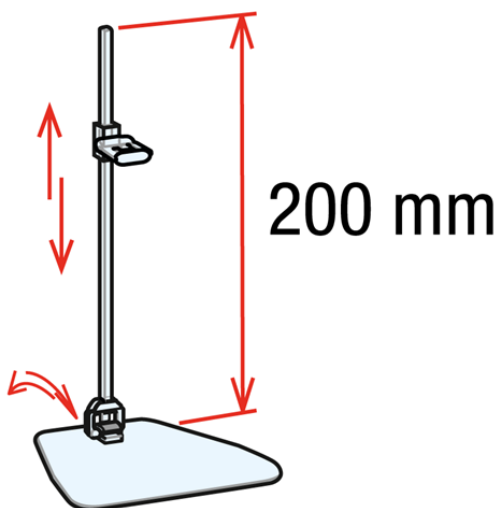


Scheda prodotto:

**PIANTANINA CON CLIP REGOLABILE IN ALTEZZA ED ASTA INCLINABILE**

- Piantanina in policarbonato con asta inclinabile
- Clip regolabile in plastica trasparente

**Dettagli famiglia**

<b>Codice</b>	<b>H.</b>	<b>Colore</b>	<b>Conf.</b>
744024	200 mm	Trasparente	20 pz

**Synco S.r.l.**

21046 GURONE DI MALNATE (VA) - Via G. Pastore, 30  
Tel. 0332/420.711 (10 linee ric. Autom.) Fax 0332/425.247  
e-mail: sales@syncospa.com

Codice Fiscale N. 03045040379  
Partita IVA N. 01207730126  
C.C.I.A.A. Varese N. 163413 R.E.A.  
Reg.Imp. Di Varese N. 03045040379  
Numero Mecc. VA010424

La società Synco S.r.l., in funzione della costante evoluzione dei propri prodotti, si riserva il diritto di modificare in qualsiasi momento e senza preavviso gli articoli esposti in questo catalogo. Le misure di alcuni prodotti potrebbero subire variazioni al fine di ottimizzare i processi produttivi. Utilizzate foto di repertorio. Quest'ultimo non costituisce documento contrattuale.