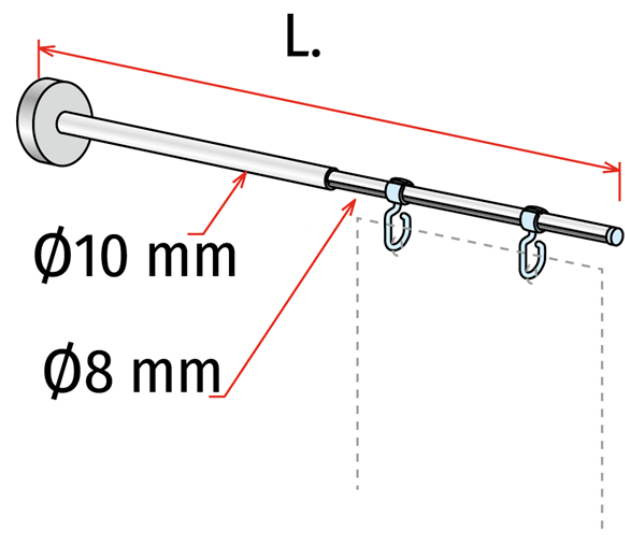


Scheda prodotto:

TELESCOPICO MAGNETICO SLIM - ATTACCO VERTICALE



- Porta banner leggero, telescopico ed attacco magnetico su piani verticali • Applicabile su barre di forza, montanti di rack, ecc.

- 2 scanalature sul tubo evitano la rotazione accidentale del gancio
- Inclusi 2 ganci (cod. 915694)
- Colore standard: grigio

* Minimo ordine: 100 pz

Dettagli famiglia

Codice	Estensibile	Forza magnete	Colore	Per pesi fino a	Conf. NB
841060	Da 320 a 560 mm	32 kg	Grigio	110 gr	10 pz
841062	Da 440 a 700 mm	32 kg	Grigio	110 gr	10 pz
841063	Da 420 a 700 mm	40 kg	Grigio	170 gr	10 pz
841299	Esecuzione speciale	Esecuzione speciale	==	==	10 pz *

Synco S.r.l.

21046 GURONE DI MALNATE (VA) - Via G. Pastore, 30
Tel. 0332/420.711 (10 linee ric. Autom.) Fax 0332/425.247
e-mail: sales@syncospa.com

Codice Fiscale N. 03045040379
Partita IVA N. 01207730126
C.C.I.A.A. Varese N. 163413 R.E.A.
Reg.Imp. Di Varese N. 03045040379
Numero Mecc. VA010424

La società Synco S.r.l., in funzione della costante evoluzione dei propri prodotti, si riserva il diritto di modificare in qualsiasi momento e senza preavviso gli articoli esposti in questo catalogo. Le misure di alcuni prodotti potrebbero subire variazioni al fine di ottimizzare i processi produttivi. Utilizzate foto di repertorio. Quest'ultimo non costituisce documento contrattuale.