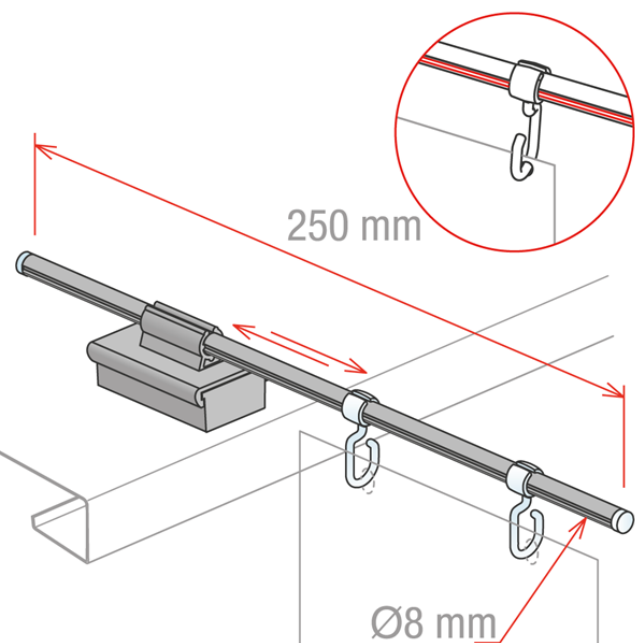


Scheda prodotto:

**PORTA BANNER MAGNETICO - ATTACCO SOPRA AL RIPIANO**

- Porta banner magnetico telescopico
  - Elevato grip (magnete in ferrite ad alta tenuta)
  - Da fissare sopra il piano metallico
  
  - Inclusi 2 ganci (cod. 915694)
  - Le 2 scanalature sul tubo evitano la rotazione accidentale dei ganci, ma possono facilmente essere girati di 180° per un uso del porta banner sopra o sotto ripiano
  - Colore standard: grigio
- \* Minimo ordine: 100 pz

**Dettagli famiglia**

Codice	L.	Colore base	Per pesi fino a	Conf.	NB
841250	250 mm	Grigio	300 gr	10 pz	
841252	420 mm	Grigio	150 gr	10 pz	
841299	Esecuzione speciale	==	==	10 pz	*

**Synco S.r.l.**

21046 GURONE DI MALNATE (VA) - Via G. Pastore, 30  
Tel. 0332/420.711 (10 linee ric. Autom.) Fax 0332/425.247  
e-mail: sales@syncospa.com

Codice Fiscale N. 03045040379  
Partita IVA N. 01207730126  
C.C.I.A.A. Varese N. 163413 R.E.A.  
Reg.Imp. Di Varese N. 03045040379  
Numero Mecc. VA010424

La società Synco S.r.l., in funzione della costante evoluzione dei propri prodotti, si riserva il diritto di modificare in qualsiasi momento e senza preavviso gli articoli esposti in questo catalogo. Le misure di alcuni prodotti potrebbero subire variazioni al fine di ottimizzare i processi produttivi. Utilizzate foto di repertorio. Quest'ultimo non costituisce documento contrattuale.