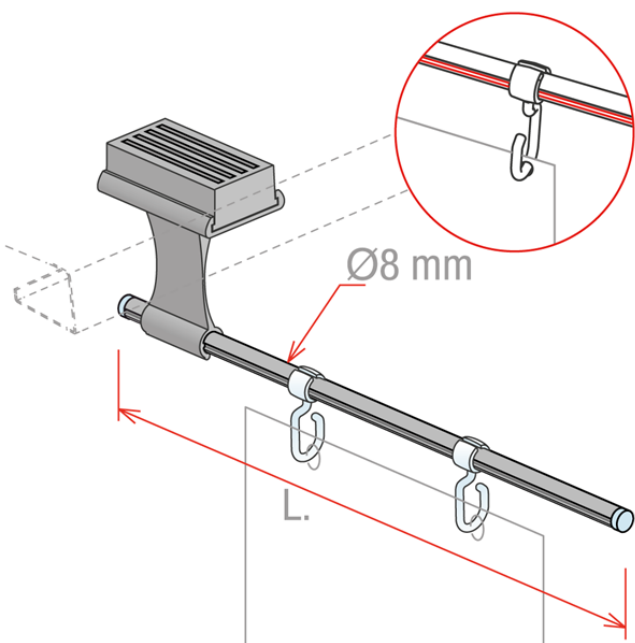


Scheda prodotto:

## SHOCK ABSORBER MAGNETICO



- Porta banner magnetico SHOCK ABSORBER: economico e assorbe l'urto!
- La sua particolare conformazione permette una torsione del supporto ammortizzando eventuali piccoli colpi accidentali
- Elevato grip (magnete in ferrite ad alta tenuta)
- Inclusi 2 ganci (cod. 915694)
- Le 2 scanalature sul tubo evitano la rotazione accidentale dei ganci, ma possono facilmente essere girati di 180° per un uso del porta banner sopra o sotto ripiano
- Colore standard: grigio

\* Minimo ordine: 100 pz

### Dettagli famiglia

Codice	Attacco	L.	Colore base	Per pesi fino a	Conf. NB
841260	Sotto al ripiano	250 mm	Grigio	120 gr	10 pz
841260BK	Sotto al ripiano	250 mm	Nero	120 gr	10 pz
841262	Sotto al ripiano	420 mm	Grigio	70 gr	10 pz
841299	==	Esecuzione speciale	Esecuzione speciale	==	10 pz *
841299SR	Sopra al ripiano	Esecuzione speciale	Esecuzione speciale	==	10 pz *

Synco S.r.l.

21046 GURONE DI MALNATE (VA) - Via G. Pastore, 30  
Tel. 0332/420.711 (10 linee ric. Autom.) Fax 0332/425.247  
e-mail: sales@syncospa.com

Codice Fiscale N. 03045040379  
Partita IVA N. 01207730126  
C.C.I.A.A. Varese N. 163413 R.E.A.  
Reg.Imp. Di Varese N. 03045040379  
Numero Mecc. VA010424

La società Synco S.r.l., in funzione della costante evoluzione dei propri prodotti, si riserva il diritto di modificare in qualsiasi momento e senza preavviso gli articoli esposti in questo catalogo. Le misure di alcuni prodotti potrebbero subire variazioni al fine di ottimizzare i processi produttivi. Utilizzate foto di repertorio. Quest'ultimo non costituisce documento contrattuale.