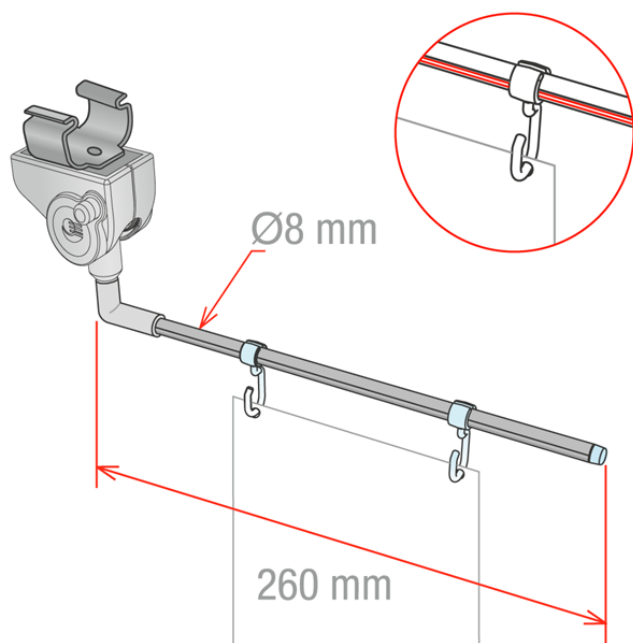


Scheda prodotto:

## SWING III BASCULANTE PER RIPIANI IN FILO



- Porta banner SWING per ripiani in filo, ergonomico, estetico e versatile:

- L'unico basculante (se urtato ritorna in posizione);
- Angolo regolabile (per ripiani inclinati);
- Elevato grip (magnete in ferrite ad alta tenuta)

- Inclusi 2 ganci (cod. 915694)

- Le 2 scanalature sul tubo evitano la rotazione accidentale dei ganci
- Colore standard: grigio

\* Minimo ordine: 100 pz

### Dettagli famiglia

Codice	L.	Colore base	Per pesi fino a	Conf.	NB
841208WR	260 mm	Grigio	200 gr	10 pz	
841299	Esecuzione speciale	==	==	10 pz	*

#### Synco S.r.l.

21046 GURONE DI MALNATE (VA) - Via G. Pastore, 30  
 Tel. 0332/420.711 (10 linee ric. Autom.) Fax 0332/425.247  
 e-mail: sales@syncospa.com

Codice Fiscale N. 03045040379  
 Partita IVA N. 01207730126  
 C.C.I.A.A. Varese N. 163413 R.E.A.  
 Reg.Imp. Di Varese N. 03045040379  
 Numero Mecc. VA010424

La società Synco S.r.l., in funzione della costante evoluzione dei propri prodotti, si riserva il diritto di modificare in qualsiasi momento e senza preavviso gli articoli esposti in questo catalogo. Le misure di alcuni prodotti potrebbero subire variazioni al fine di ottimizzare i processi produttivi. Utilizzate foto di repertorio. Quest'ultimo non costituisce documento contrattuale.