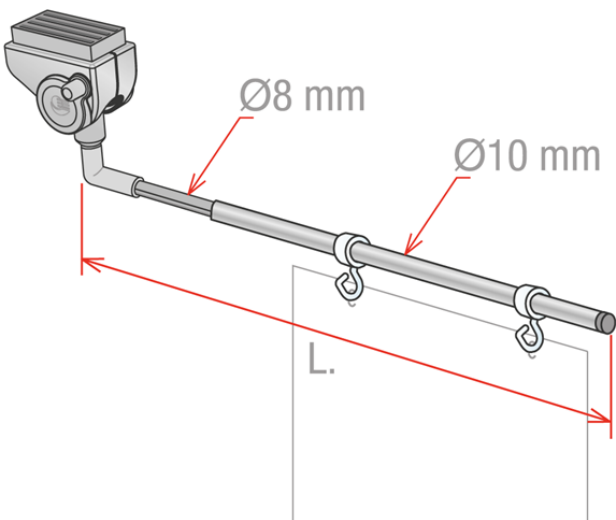


Scheda prodotto:

SWING III BASCULANTE TELESCOPICO MAGNETICO

- Porta banner SWING telescopico: ergonomico, estetico e versatile:
 - L'unico basculante (se urtato ritorna in posizione);
 - Angolo regolabile (per ripiani inclinati);
 - Elevato grip (magnete in ferrite ad alta tenuta)
 - Da posizionare sotto, sopra lo scaffale ed a parete
 - Inclusi 2 ganci ([cod. 723002](#))
 - Standard: colore grigio, estensibile da 250 a 420 mm
- * Minimo ordine: 100 pz

Dettagli famiglia

Codice	Estensione	Colore base	Per pesi fino a	Conf.	NB
841212	Da 250 a 460 mm	Grigio	120 gr	10 pz	
841299	Esecuzione speciale	==	==	10 pz	*

Synco S.r.l.

21046 GURONE DI MALNATE (VA) - Via G. Pastore, 30
Tel. 0332/420.711 (10 linee ric. Autom.) Fax 0332/425.247
e-mail: sales@syncospa.com

Codice Fiscale N. 03045040379
Partita IVA N. 01207730126
C.C.I.A.A. Varese N. 163413 R.E.A.
Reg.Imp. Di Varese N. 03045040379
Numero Mecc. VA010424

La società Synco S.r.l., in funzione della costante evoluzione dei propri prodotti, si riserva il diritto di modificare in qualsiasi momento e senza preavviso gli articoli esposti in questo catalogo. Le misure di alcuni prodotti potrebbero subire variazioni al fine di ottimizzare i processi produttivi. Utilizzate foto di repertorio. Quest'ultimo non costituisce documento contrattuale.