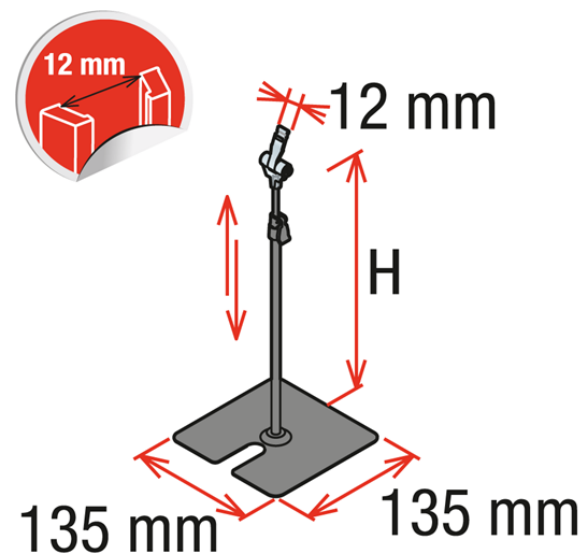


Scheda prodotto:

**PIANTANINA IN METALLO CON ASTA ESTENSIBILE E SNODO**

- Piantanina con base quadrata 135x135 mm
- In metallo verniciato nero opaco
- Disponibile con asta estensibile da:
  - da 150 a 250 mm
  - da 250 a 450 mm
- Snodo in plastica trasparente con convertitore da 12 mm

**Dettagli famiglia**

<b>Codice</b>	<b>Estensione</b>	<b>Slitta</b>	<b>Colore</b>	<b>Conf.</b>
S12PT250BK	Da 150 a 250 mm	12 mm	Nero	20 pz
S12PT450BK	Da 250 a 400 mm	12 mm	Nero	20 pz

**Synco S.r.l.**

21046 GURONE DI MALNATE (VA) - Via G. Pastore, 30  
Tel. 0332/420.711 (10 linee ric. Autom.) Fax 0332/425.247  
e-mail: sales@syncospa.com

Codice Fiscale N. 03045040379  
Partita IVA N. 01207730126  
C.C.I.A.A. Varese N. 163413 R.E.A.  
Reg.Imp. Di Varese N. 03045040379  
Numero Mecc. VA010424

La società Synco S.r.l., in funzione della costante evoluzione dei propri prodotti, si riserva il diritto di modificare in qualsiasi momento e senza preavviso gli articoli esposti in questo catalogo. Le misure di alcuni prodotti potrebbero subire variazioni al fine di ottimizzare i processi produttivi. Utilizzate foto di repertorio. Quest'ultimo non costituisce documento contrattuale.