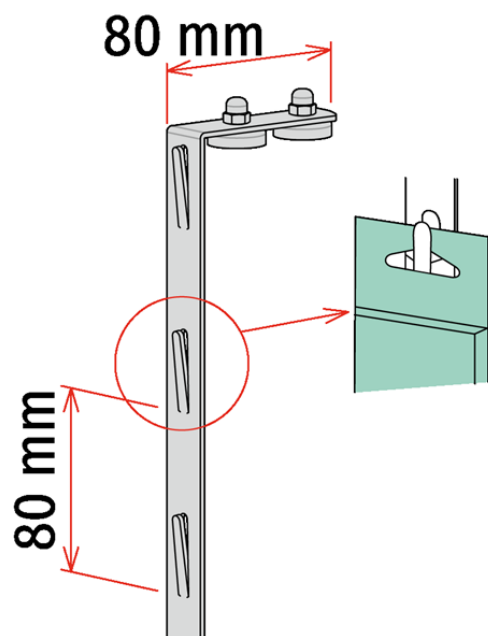


Scheda prodotto:

STRISCIA PORTA BLISTER IN METALLO - con magneti

- Ideale per prodotti pesanti
- Fornito con 2 magneti da 13kg
- Verniciato grigio RAL7037

Dettagli famiglia

Codice	N. ganci	Lunghezza	Conf.
117783	11	1060 mm	20 pz

Synco S.r.l.

21046 GURONE DI MALNATE (VA) - Via G. Pastore, 30
Tel. 0332/420.711 (10 linee ric. Autom.) Fax 0332/425.247
e-mail: sales@syncospa.com

Codice Fiscale N. 03045040379
Partita IVA N. 01207730126
C.C.I.A.A. Varese N. 163413 R.E.A.
Reg.Imp. Di Varese N. 03045040379
Numero Mecc. VA010424