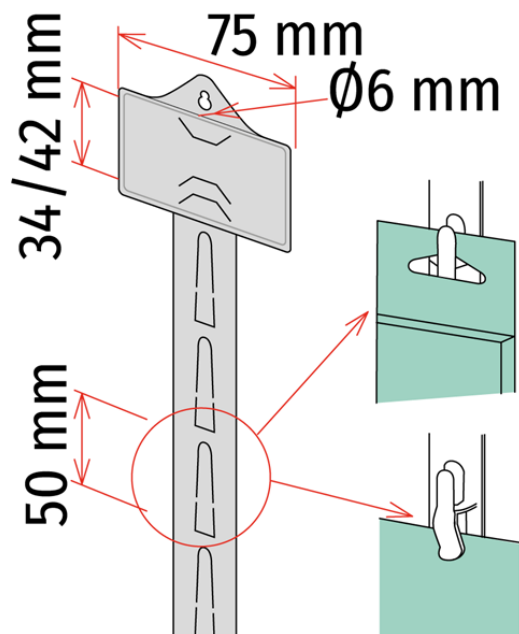


Scheda prodotto:

STRISCIA "ECO" PORTA BLISTER BIANCA - 2 funzioni

- I ganci a doppia funzione:
 - nella **parte alta** i blister con foro vengono appesi
 - nella **parte inferiore** i sacchetti vengono pinzati

Dettagli famiglia**Codice**
111652**Asole**
12**Lunghezza**
670 mm**Conf.**
20 pz**Synco S.r.l.**

21046 GURONE DI MALNATE (VA) - Via G. Pastore, 30
Tel. 0332/420.711 (10 linee ric. Autom.) Fax 0332/425.247
e-mail: sales@syncospa.com

Codice Fiscale N. 03045040379
Partita IVA N. 01207730126
C.C.I.A.A. Varese N. 163413 R.E.A.
Reg.Imp. Di Varese N. 03045040379
Numero Mecc. VA010424

La società Synco S.r.l., in funzione della costante evoluzione dei propri prodotti, si riserva il diritto di modificare in qualsiasi momento e senza preavviso gli articoli esposti in questo catalogo. Le misure di alcuni prodotti potrebbero subire variazioni al fine di ottimizzare i processi produttivi. Utilizzate foto di repertorio. Quest'ultimo non costituisce documento contrattuale.