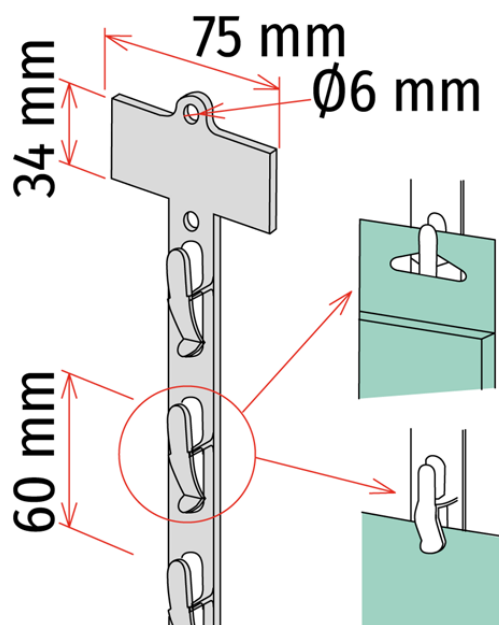


Scheda prodotto:

**STRISCIA PORTA BLISTER BIANCA - 2 funzioni**

- Striscia porta blister con ganci (spessore 2,5 mm)
- Colore standard: bianco
- Sono a doppia funzione:
  - **nella parte alta**, i blister con foro vengono appesi
  - **nella parte inferiore** i sacchetti vengono pinzati

**Dettagli famiglia****Codice**  
117778**N. ganci**  
12**Lunghezza**  
790 mm**Conf.**  
20 pz**Synco S.r.l.**

21046 GURONE DI MALNATE (VA) - Via G. Pastore, 30  
Tel. 0332/420.711 (10 linee ric. Autom.) Fax 0332/425.247  
e-mail: sales@syncospa.com

Codice Fiscale N. 03045040379  
Partita IVA N. 01207730126  
C.C.I.A.A. Varese N. 163413 R.E.A.  
Reg.Imp. Di Varese N. 03045040379  
Numero Mecc. VA010424

La società Synco S.r.l., in funzione della costante evoluzione dei propri prodotti, si riserva il diritto di modificare in qualsiasi momento e senza preavviso gli articoli esposti in questo catalogo. Le misure di alcuni prodotti potrebbero subire variazioni al fine di ottimizzare i processi produttivi. Utilizzate foto di repertorio. Quest'ultimo non costituisce documento contrattuale.