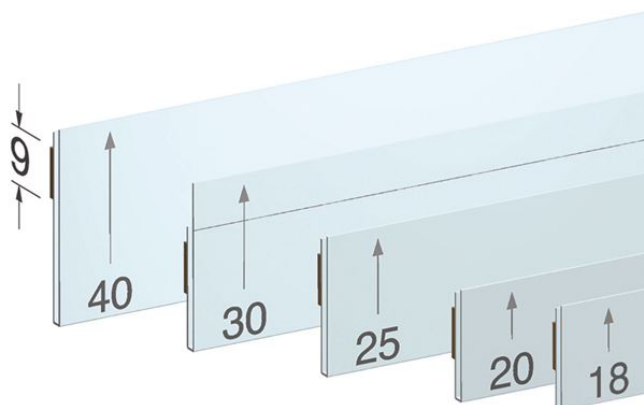


Scheda prodotto:

PORTAPREZZO "SLIM" ADESIVO



- Profilo in PVC antiriflesso con adesivo trasparente H.9 mm
- Disponibile per etichette H.max 17, 20, 25, 30, 40, 50 e 60 mm
- Si adatta alle leggere curvature

* Minimo ordine altri formati: multipli di 800 m

Dettagli famiglia

Codice	Etichetta H.max	H. retro	H. Adesivo	Colore	Lunghezza	Conf.	NB
DS01218TR1000	17 mm	17 mm	9 mm	Trasparente	1000 mm	100 pz	*
DS01220TR1000	20 mm	20 mm	9 mm	Trasparente	1000 mm	100 pz	
DS01225TR1000	25 mm	25 mm	9 mm	Trasparente	1000 mm	100 pz	
DS01230TR1000	30 mm	20 mm	9 mm	Trasparente	1000 mm	100 pz	
DS01230TR1330	30 mm	20 mm	9 mm	Trasparente	1330 mm	100 pz	
DS01240TR1000	40 mm	40 mm	9 mm	Trasparente	1000 mm	100 pz	
DS01250TR1000	50 mm	50 mm	9 mm	Trasparente	1000 mm	100 pz	
DS01260TR1000	60 mm	59 mm	9 mm	Trasparente	1000 mm	100 pz	
DS012TRSP	Special size	Special size	A richiesta	Trasparente	1000 mm	100 pz	*

Synco S.r.l.

21046 GURONE DI MALNATE (VA) - Via G. Pastore, 30
 Tel. 0332/420.711 (10 linee ric. Autom.) Fax 0332/425.247
 e-mail: sales@syncospa.com

Codice Fiscale N. 03045040379
 Partita IVA N. 01207730126
 C.C.I.A.A. Varese N. 163413 R.E.A.
 Reg.Imp. Di Varese N. 03045040379
 Numero Mecc. VA010424

La società Synco S.r.l., in funzione della costante evoluzione dei propri prodotti, si riserva il diritto di modificare in qualsiasi momento e senza preavviso gli articoli esposti in questo catalogo. Le misure di alcuni prodotti potrebbero subire variazioni al fine di ottimizzare i processi produttivi. Utilizzate foto di repertorio. Quest'ultimo non costituisce documento contrattuale.